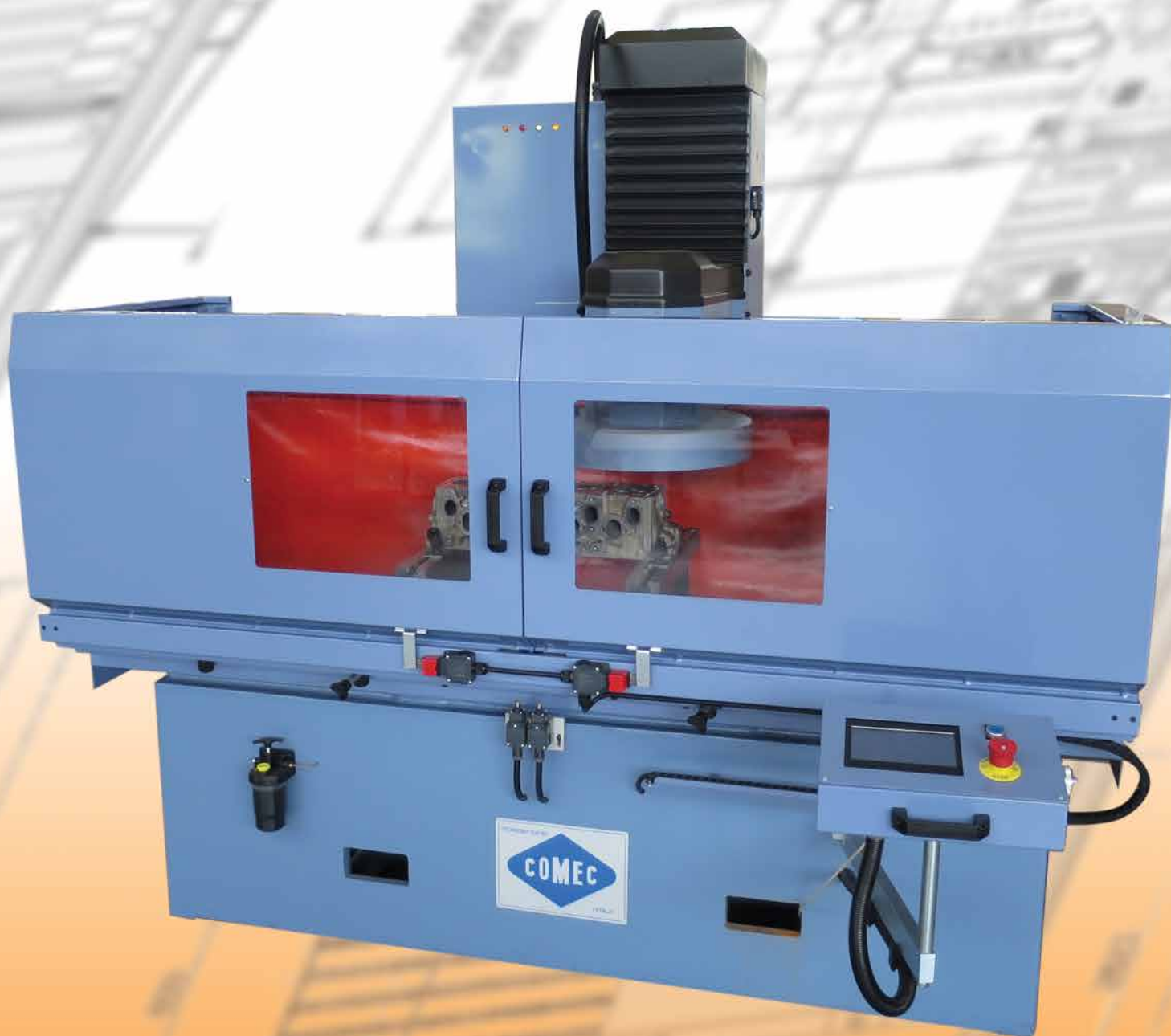


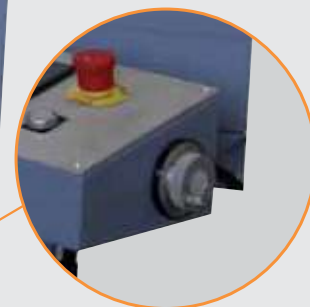
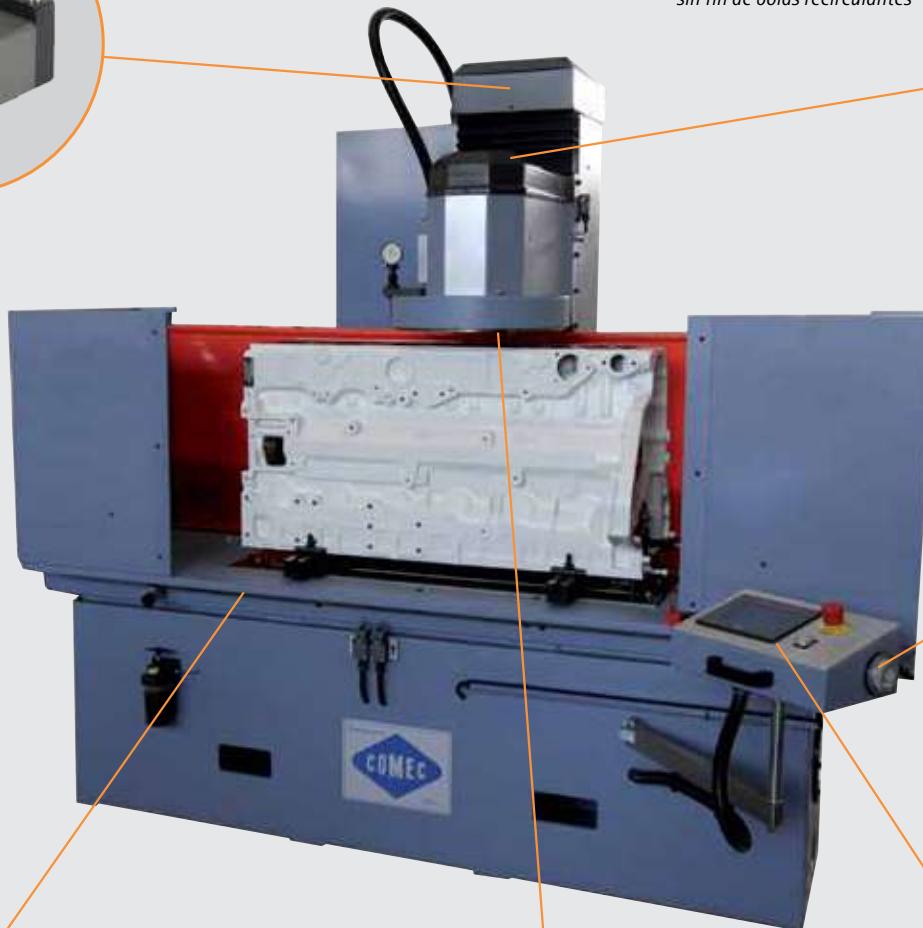
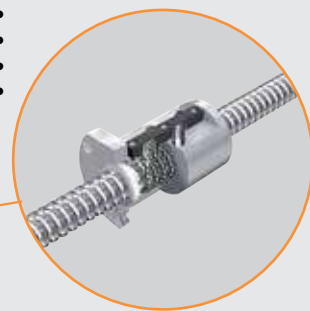


**RP1400**

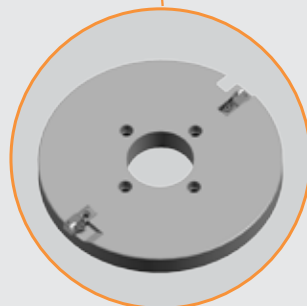
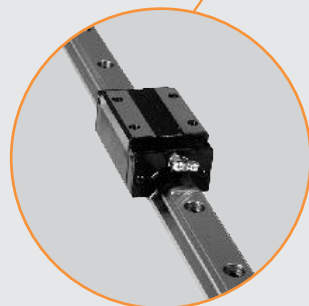


**SPIANATRICE CNC PER TESTATE E MONOBLOCCHI MOTORE  
CNC CYLINDER HEAD AND BLOCK RESURFACING MACHINE  
SURFACEUSE CNC DE CULASSES ET BLOCS-MOTEURS  
CEPILLADORA CNC PARA CULATAS Y BLOQUES**

- Azionamento asse testa controllato da CNC
  - Head motor controlled by CNC
  - Moteur commandé par CNC
  - Motor del cabezal controlado por CNC
- Avanzamento tavola con vite a ricircolo di sfere
  - Table feed by ball screw drive
  - Déplacement de la table avec vis à billes
  - Desplazamiento de la mesa por medio de tornillo sin fin de bolas recirculantes



- Volantino elettronico
- Electronical wheel
- Volant électronique
- Manivela electrónica



- Avanzamento tavola su guide lineari
- Table feed on linear ball screw drive
- Déplacement de la table sur des guides linéaires
- Desplazamiento de la mesa su guía lineares

- Piatto portainseri CBN/PCD/ALP a due cave diametro 405 mm (16")
- CBN/PCD/ALP Milling plate with two slots Dia.405 mm (16")
- Plateau porteoutil CBN/PCD/ALP avec deux fentes diamètre 405 mm (16")
- Plato portaherramientas CBN/PCD/ALP con dos ranuras diametro 405 mm (16")

- Pannello comandi touch screen
- Touch screen control panel
- Tableau des commandes touch screen
- Tablero de mando touch

Dati tecnici	Specifications	Donnés techniques	Datos técnicos	
Corsa tavola	Table travel	Course de la table	Carrera de la mesa	1400 mm
Max lunghezza lavorabile	Max working length	Max longueur de travail	Superficie útil de trabajo	1195 mm
Max larghezza lavorabile	Max working width	Max largeur de travail	Ancho máximo de trabajo	405 mm
Min - Max altezza lavorabile	Min - Max working height	Min - Max hateur de travail	Min - máx altura de trabajo	190÷710 mm
Superficie utile tavola	Useful table surface	Surface de la table	Superficie útil de la mesa	1100x335 mm
Diametro fresa	Milling plate diameter	Diamètre fraise	Diametro del plato	405 mm (16")
Velocità rotazione piatto fresa	Spindle rotation speed	Vitesse de rotation meule	Velocidad variable del plato	300÷1200 RPM
Velocità variabile avanzamento tavola	Variable table feed speed	Vitesse de avancement variable de la table	Velocidad variable de avance mesa	0÷1700 mm/min
Motore testa	Spindle motor	Moteur tête	Motor del cabezal	2.2 kW
Motore tavola	Table motor	Moteur table	Motor de la mesa	0.75 kW
Coppia motore testa	Feed torque motor	Couple moteur tête	Motor de el desplazamiento cabezal	1.27 Nm
Dimensioni (LxPxH)	Dimensions (LxWxH)	Dimensions (LxLxH)	Dimensiones (LxAxA)	2500x1000x1900 mm
Peso	Weight	Poids	Peso	1410 kg



- Scansione della superficie mediante sensore Laser
- *Surface scanning by Laser sensor*
- Balayage de la surface par sensor Laser
- *Escaneo de la superficie por sensor láser*



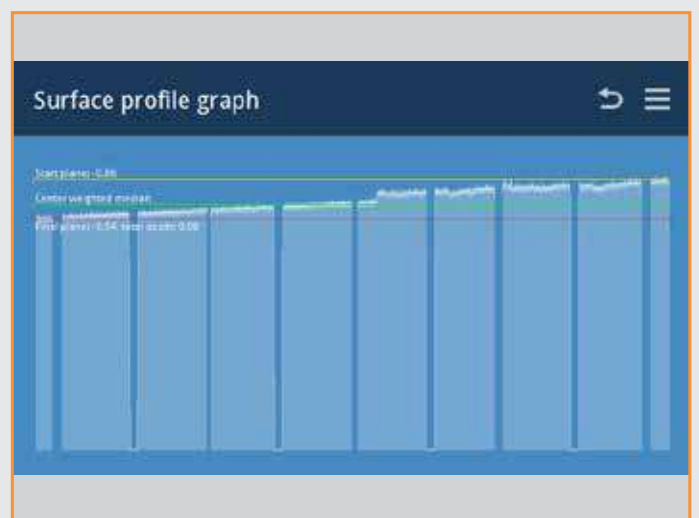
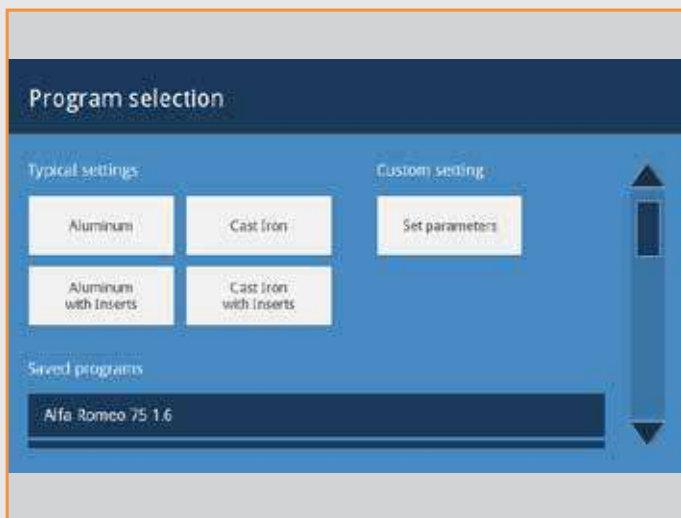
- Sensore laser con accuratezza di 0,01mm
- *Laser sensor with 0,01mm accuracy*
- Capteur laser avec exactitude de 0,01mm
- *Sensor láser con una precisión de 0,01 mm*

Alcune schermate  
del pannello di controllo

*Samples of Control  
panel screenshots*

Quelques écrans  
du panneau de contrôle

*Ejemplos de capturas  
de la pantalla de control*





Dotazione standard	Standard equipment	Équipement standard	Dotación standard
<ul style="list-style-type: none"> <li>Avanzamento tavola e testa con vite a ricircolo di sfere</li> <li>Piatto fresa dia. 405 mm con inserto CBN</li> <li>Pannello touch screen con controllo CNC</li> <li>Scansione pezzo mediante sensore laser</li> <li>Visualizzazione profilo pezzo</li> <li>Ciclo completamente automatico</li> <li>Parametri di taglio precaricati</li> <li>Stima del tempo ciclo</li> <li>Schermo di protezione con porte scorrevoli</li> <li>Coppia supporti piani per testate</li> <li>Staffe di fissaggio grandi (2 pezzi)</li> <li>Staffe di fissaggio piccole (4 pezzi)</li> <li>Lubrificante guide</li> <li>Chiavi di servizio</li> <li>Libretto istruzioni</li> </ul>	<ul style="list-style-type: none"> <li>Ball screw drive feed of table and head complete of speed adjuster</li> <li>Dia. 405 mm Milling plate with CBN insert</li> <li>Touch screen CNC control panel</li> <li>Laser sensor for scanning workpiece</li> <li>Surface profile graph</li> <li>Fully automatic cycle</li> <li>Database with preloaded working cycles</li> <li>Estimated cycle time</li> <li>Safety guard with sliding doors</li> <li>Pair of parallel supports</li> <li>Large clamps (2 pcs.)</li> <li>Small clamps (4 pcs.)</li> <li>Oil for slides</li> <li>Wrench set</li> <li>Instruction manual</li> </ul>	<ul style="list-style-type: none"> <li>Déplacement de la table et tête avec vis à billes</li> <li>Plateau porte outil dia. 405 mm avec plaquette CBN</li> <li>Écran tactile avec commande CNC</li> <li>Balayage pièce par capteur laser</li> <li>Visualisateur profil de la pièce</li> <li>Cycle complètement automatique</li> <li>Paramètres de coupe pré chargés</li> <li>Estimation du temps de cycle</li> <li>Ecran de protection avec portes coulissantes</li> <li>Couple de parallèles</li> <li>Étrier grand (2 pcs.)</li> <li>Étrier petit (4 pcs.)</li> <li>Huile pour guides</li> <li>Trousse de service</li> <li>Manuel d'entretien</li> </ul>	<ul style="list-style-type: none"> <li>Desplazamiento mesa y cabezal con tornillo a recirculación de bolas</li> <li>Plato portaherramienta dia. 405 mm con inserto CBN</li> <li>Tablero de mando touch con controlle CNC</li> <li>Escaneo de la superficie por sensor laser</li> <li>Visualización perfil de la pieza</li> <li>Ciclos de trabajo automaticos</li> <li>Parametros de corte predefinidos</li> <li>Estimación del tiempo de ciclo</li> <li>Pantalla de protección con puerta corredizas</li> <li>Pareja de soportes planos para tapas</li> <li>Bridas de anclaje grande (2 unidades)</li> <li>Bridas de anclaje pequeña (4 unidades)</li> <li>Lubricante de las guías</li> <li>Llaves de servicio</li> <li>Manual de instrucciones</li> </ul>

Accessori e ricambi	Accessoires and spare parts	Accessoires et rechanges	Accesorios y repuestos
---------------------	-----------------------------	--------------------------	------------------------



**PVA015**  
 Supporto universale orientabile con paralleli  
*Adjustable universal fixture wit parallels*  
 Support universel avec paralleles  
*Soporte universal ajustable con paralelas*



**PV0015**  
 Supporto universale orientabile per testate inclinate  
*Adjustable universal fixturewith mousing plate*  
 Support universel pour culasses avec plate  
*Soporte universal ajustable con placa de apoyo*



**PV1515**  
 Kit di fissaggio blocchi a V (da utilizzare con PV0015)  
*V-Block mounting kit (to be used with PV0015)*  
 Kit de montage blocs à V (usage avec PV0015)  
*Kit de anclaje bloques en V (se utiliza con PV0015)*



**UT1320**  
 Utensile portainsero CBN/PCD da 3/8"  
 3/8" CBN/PCD insert tool holder  
 Porte util pour inserts de 3/8" CBN/PCD  
*Portaherramienta para insertos de 3/8" CBN/PCD*



**UT1355**  
 Inserto CBN 1/2" per ghisa  
 1/2" CBN Insert for cast iron  
 Plaquette CBN 1/2" pour fonte  
*Inserto CBN 1/2" para fundición*



**UT1390**  
 Utensile portainsero ALP UT1392  
 ALP insert tool holder for UT1392  
 Porte util pour inserts ALP UT1392  
*Portaherramienta para insertos ALP UT1392*



**UT1330**  
 Utensile portainsero CBN/PCD da 1/2"  
 1/2" CBN/PCD insert tool holder  
 Porte util pour inserts de 1/2" CBN/PCD  
*Portaherramienta para insertos de 1/2" CBN/PCD*



**UT1356**  
 Inserto PCD 1/2" per alluminio  
 1/2" PCD Insert for aluminium  
 Plaquette PCD 1/2" pour aluminium  
*Inserto PCD 1/2" para aluminio*



**UT1392**  
 Inserto ALP per alluminio con precamera  
 ALP insert for aluminium with prechambers  
 Plaquette pour aluminium avec prechambre  
*Inserto ALP para aluminio con precamaras*

